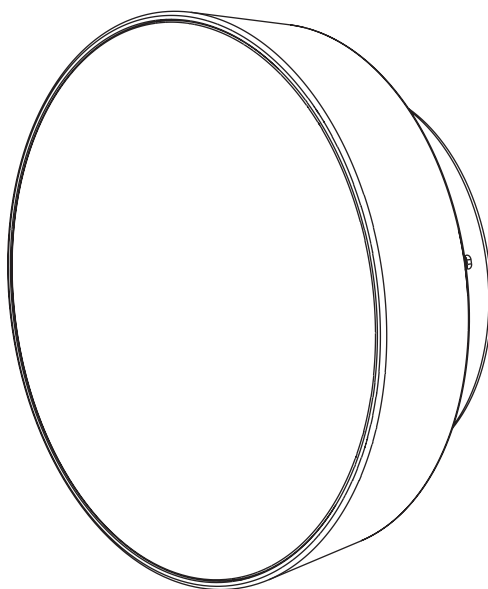


SPW-5

Wall Speaker
Vägghögtalare
Wandlautsprecher
Haut-parleur mural
Altavoz de pared

 **audio pro** business

 **audio pro** business



© AUDIO PRO AB SVERIGE

Audio Pro®, Audio Pro logotypen, är registrerade varumärken av Audio Pro AB, Sverige. Audio Pro Business. Alla rättigheter reserverade. Audio Pro följer en policy om ständig produktutveckling. Specifikationer kan ändras utan föregående meddelande.

© AUDIO PRO AB SWEDEN

Audio Pro®, the Audio Pro logotype are all registered trademarks of Audio Pro AB, Sweden. Audio Pro Business. All rights reserved. Audio Pro follows a policy of continuous advancement in development. Specifications may be changed without notice.

EN: SPECIFICATION

- Wireless two-way loudspeaker with passive radiator and DSP. Can be used in wired set-up.
- Amplifier: 2x25W (digital Class D)
- Tweeter: 0,75" Alu dome
- Woofer: 4"
- Frequency range: 55-22.000Hz
- IP X4

DIMENSIONS:

Ø 265 mm
Depth: 107 mm

WEIGHT

2,1 Kg

WIRELESS FEATURES

- No interference or delays
- RF band: 1,9 GHz
- Dedicated proprietary network protocol
- Range: 20-100 m depending on conditions
- Plug n' play, no software needed
- Works with Mac/PC and analogue sources

POWER CONSUMPTION

- In wired mode, if no signal input and operation after 19,5 minutes, the unit go to stand-by. The power consumption is < 0,5W.
- In wireless mode, if no signal input and operation after 19,5 minutes, the unit go to network standby. The power consumption is about 1,35W.

SE: SPECIFIKATION

- Trådlös 2-väghögtalare med slavarbas och DSP. Kan användas i kablod installation.
- Förstärkare 2x25W (digital Klass D)
- Diskant: 0,75" Alu dome
- Bas: 4"
- Frekvensomfång: 55-22.000Hz
- IP X4

DIMENSIONER:

Ø 265 mm
Djup: 107 mm

VIKT

2,1 Kg

TRÅDLÖSA FUNKTIONER

- Inga tidsfördröjningar
- RF band: 1,9 GHz
- Plug n' play, ingen mjukvara behövs
- Dedicerat nätverksprotokoll
- Fungerar med Mac/PC och analoga ljudkällor
- Räckvidd: 20-100 m beroende på förhållanden

STRÖMFÖRBRUKNING

- I trådat läge: saknas ingående signal eller om inget handhavande sker efter 19,5 minuter kommer enheten att gå i standby-läge. Strömförbrukningen är < 0,5W.
- I trådlöst läge: saknas ingående signal eller om inget handhavande sker efter 19,5 minuter kommer enheten att gå i nätverks-standby-läge. Strömförbrukningen är < 1,35W.

DE: SPEZIFIKATIONEN

- Kabelloser Zwei-Wege-Lautsprecher mit Passivradiatoren und DSP. Verwendung in verkabelter Anordnung möglich.
- Verstärker: 2x25W (digitale Klasse D)
- Hochtöner: 0,75 Zoll Gewebekalotten-Hochtöner
- Tieftöner: 4 Zoll
- Frequenzbereich: 55-22.000Hz
- IP X4

DIMENSIONER:

Ø 265 mm
Tiefe: 107 mm

GEWICHT

2,1 Kg

DRAHTLOSEIGENSCHAFTEN

- Keine Interferenzen oder Verzögerungen
- RF-Band: 1,9 GHz
- Plug&Play-es wird keine Software gebraucht
- Dediziertes proprietäres Netzwerkprotokoll
- Funkioniert mit Mac/PC und analogen Quellen. Bereich: 20 bis 100m, abhängig von den Bedingungen

STROMVERBRAUCH

- Im verkabelten Modus schaltet das Gerät auf Standby, wenn nach 19,5 Minuten kein Signal vorhanden ist und das Gerät nicht in Betrieb ist. Der Stromverbrauch liegt < 0,5 W.
- Im verkabelten Modus schaltet das Gerät auf Netzwerk-Standby, wenn nach 19,5 Minuten kein Signal vorhanden ist und das Gerät nicht in Betrieb ist. Der Stromverbrauch liegt < 1,35 W.

FR: CARACTÉRISTIQUES

- Enceinte bidirectionnelle sans fil avec émetteurs passifs et DSP. Peut s'utiliser en configuration câblée.
- Amplificateur : 2x25W (Classe D numérique)
- Tweeter (aigus) : dôme textile de 0,75"
- Woofer (graves) : 4"
- Plage de fréquence : 55 Hz à 22 kHz
- IP X4

DIMENSIONS:

Ø 265 mm
Profondeur: 107 mm

POIDS

2,1 Kg

FONCTIONS SANS FIL

- Aucune interférence, ni délai
- Bande RF: 1,9 GHz
- Prêt à l'emploi, aucun logiciel nécessaire
- Protocole réseau spécialisé exclusif
- Fonctionne avec des sources Mac/PC et analogiques sur une plage de: 20 à 100 m selon les conditions

CONSOMMATION D'ÉNERGIE

- En mode filaire, l'unité se met en veille au bout de 19,5 minutes, quand il n'y a aucune entrée de signal et qu'elle n'est pas utilisée. La consommation d'énergie est < 0,5 W.
- En mode sans fil, l'unité se met en veille au bout de 19,5 minutes, quand il n'y a aucune entrée de signal et qu'elle n'est pas utilisée. La consommation d'énergie est d'environ 1,35 W.

ES: ESPECIFICACIONES

- Altavoces bidireccionales inalámbricos con altavoces pasivos y DSP. Se puede utilizar con una instalación cableada.
- Amplificador: 2x25 W (digital class D)
- Altavoz de agudos: cúpula blanda de 0,75"
- Woofer: 4"
- Intervalo de frecuencia: 55-22.000Hz
- IP X4

DIMENSIONES:

Ø 265 mm
Profundidad: 107 mm

PESO

2,1 Kg

CARACTERÍSTICAS INALÁMBRICAS

- Sin interferencias ni retardos
- Banda RF: 1,9 GHz
- Conectar y usar, no se requiere software
- Protocolo de red patentado exclusivo
- Compatible con Mac/PC y fuente analógicas. Alcance: 20-100 m dependiendo de las condiciones

CONSUMO DE ENERGÍA

- En el modo con cable, si no hay señal de entrada ni funcionamiento tras 19,5 minutos, la unidad pasa al modo de espera. El consumo de energía es < 0,5 W.
- En el modo inalámbrico, si no hay señal de entrada ni funcionamiento tras 19,5 minutos, la unidad pasa a la red en espera. El consumo de energía es aprox. 1,35 W.

EN

- Power**
Connect to AC outlet 100–240V.
- Wireless – Line in Wired switch**
Determines in which mode the speaker should operate. To play wireless music, turn the switch to “wireless”, or else turn it to “wired”.
Note!
 - In wireless mode, there is no way to disconnect the network directly by itself, but when the transmitter is powered off or clears all paired clients, the connection between transmitter and SPW-5 will be broken automatically.
 - In wired mode, there is no connection with the transmitter.
- Wired volume setting**
The speakers also has a adjustable resistor to alter the volume of wired source. The VOL-1 has no relationship with the volume of wired source. **NOTE:** Only for wired audio input.
- Line Out**
Connect to “Line in” on other APB speaker with balanced cable.
- Line In**
Connect from “Line Out” on APB speaker with balanced cable. (Make sure to switch to Line In Wired audio input, see point 2.)
- Volume Zone**
The speakers has a zone selecting switch (A-F). When the zone volume is set on VOL-1, only the speakers with according zone setting change volume. The master volume controls all registered speakers audio volume.
- Aux Out**
Used for getting audio signal to a TX-1 for creating a additional system.
- Pair**
The speakers has a button to pair itself to TX-1, if you single press the key, the blue led will blink fast indicating it is in pairing mode. If the TX-1 is also in pairing mode, the speakers and TX-1 will build an audio tunnel.
- Service**
For software upgrades.
- LED wireless indicator**
 - Red blinking: unpaired or no connection with TX-1.
 - Blue fast blinking: pairing mode.
 - Blue solid: speaker paired and connected to TX-1.
 - Red solid: standby mode.
If there is no signal the speaker automatically goes into standby after 5 minutes and the LED changes from Blue to Red.

NOTE:

- Point 3–5 is only valid if the speaker is in wired mode.
- Point 6 & 8 is only valid if the speaker is in wireless mode.
- When playing wireless music from TX-1, the volume will be set by VOL-1. For example, when the volume is set to 15 on VOL-1, and the zone volume are set as -9, then the actual volume will be (15-9=6). The effective volume range is from 0 to 31.

DE

- Strom**
Mit Wechselstromausgang 100–240 V verbinden.
- Drahtlos – „Line in Wired“-Schalter**
Legt fest, in welchem Modus der Lautsprecher betrieben wird. Um drahtlos Musik abzuspielen, schalten Sie die Taste auf „Wireless“, ansonsten auf „Wired“.
Hinweis!
 - Im Wireless-Modus können Sie das Netzwerk nicht direkt abschalten, aber wenn die Übertragungsquelle abgeschaltet wird, oder alle verbundenen Clients entfernt werden, wird die Verbindung zwischen dem Transmitter und SPW-5 automatisch unterbrochen.
 - Im drahtgebundenen Modus ist keine Verbindung zur Übertragungsquelle vorhanden.
- Verkabelte Lautsprechereinstellungen**
Die Lautsprecher verfügen auch über regelbare Widerstände, um die Lautstärke der drahtgebundenen Quelle. VOL-1 hat nichts mit der Lautstärke der drahtgebundenen Quelle zu tun.
HINWEIS: Nur für drahtlose Audioeingabe.
- Line-Out**
Mit symmetrischem Kabel an „Line-In“ am anderen Cloud-9-Lautsprecher anschließen.
- Line-In**
Mit symmetrischem Kabel an „Line-Out“ am anderen APB-Lautsprecher anschließen (Stellen Sie sicher, dass Sie die Audioeingabe auf „Line In Wired“ stellen, siehe Punkt 2.)
- Lautstärkezonen**
Die Lautsprecher verfügen über einen Bereichsauswahl-Schalter (A-F). Wenn die Bereichslautstärke auf VOL-1 eingestellt wird, ändert sich nur die Lautstärke der Lautsprecher mit den entsprechenden Bereichseinstellungen. Der Master-Lautstärkeregel steuert die Lautstärke aller angemeldeten Lautsprecher.
- Aux Out**, Wird verwendet, um ein Audiosignal an einen TX-1 zu senden, um ein zusätzliches System zu erstellen.
- Pair**
Die Lautsprecher verfügen über eine Taste, mit der sie sich automatisch an TX-1 anmelden. Wenn Sie die Taste einmal drücken, zeigt die blaue LED durch schnelles Blinken an, dass sie sich gerade verbindet (Pairing-Modus). Falls sich die TX-1 im Pairing-Modus befindet, erstellen die Lautsprecher und TX-1 einen Audiotunnel.

SE

- Ström**
Anslut till ström, 100–240V.
- Wireless – Line in Wired omkopplare**
Väljer hur högtalaren ska ta emot ljudsignal, trådlöst eller via kabel. För att spela trådlös musik, för reglaget till “wireless”, annars för det till “wired”.
OBS!
 - I trådlöst läge finns det inget sätt att direkt koppla ner från nätverket men när sändaren är avstängd eller om alla parade enheter är borttagna avbryts kopplingen automatiskt mellan sändaren och SPW-5.
 - I trådat läge finns det ingen koppling till sändaren.
- Volymkontroll vid kabelanslutning**
Högtalarna har även ett justerbart vred för att ändra volymen på en trådad ljudkälla. VOL-1 har ingen koppling till volymen på den trådade ljudkällan. **OBS:** Endast för ljudsignal via kabel.
- Line Out**
Anslut till “Line in” på APB högtalare med balanserad kabel.
- Line In**
Anslut från “Line Out” på övriga APB högtalare med balanserad kabel. (Se till att högtalaren är i kabel-läge: “LINE IN (WIRED)”, se punkt 2.)
- Volymzon**
Högtalarna har ett zonreglage (A-F). När en zonvolym justeras på VOL-1 ändras volymen endast på högtalare som har den zonen inställt. Huvudvolymkontrollen ändrar volymen på alla parade högtalare.
- Aux Out**
Används för att skicka ljudsignal till en TX-1 för att skapa ytterliggare ett system.
- Parning**
Varje högtalare har en knapp för parning med TX-1, vid ett knapptryck kommer LED-lampan blinka snabbt blått för att indikera parningsläget. Om även TX-1 är i parningsläge kommer högtalarna och TX-1 bygga en ljudtunnel.
- Service**
För mjukvaruuppdateringar.
- LED indikator för trådlös status**
 - Röd blinkande: oparat eller ingen kontakt med TX-1.
 - Blå snabbt blinkande: parningsläge.
 - Blå fast: högtalare parad och har kontakt med TX-1.
 - Röd fast: standbyläge.
Om ingen signal mottas, går högtalaren in i Standby läge efter 5 minuter och LED lampan ändrar från Blå till Röd.

NOTERA:

- Punkt 3–5 gäller när högtalaren är ställd i kabelläge.
- Punkt 6 & 8 gäller när högtalaren är i trådlöst läge.
- Vid uppspeling av trådlös musik från TX-1 bestäms volymen av VOL-1. Till exempel, om volymen är satt till 15 på VOL-1 och volymen för zonen är satt till -9 blir det slutgiltiga volymen 6 (15-9=6). Volymomfånget är 0-31.

FR

- Service**
Für Software-Updates.
 - Drahtlose LED-Anzeige**
 - Rotes Blinken: nicht verbunden oder kein Anschluss an TX-1.
 - Blaues schnelles Blinken: Pairing-Modus.
 - Blaues Dauerlicht: Verbundene Lautsprecher und angeschlossene TX-1.
 - Rotes Dauerlicht: Standby-Modus. Falls kein Signal vorhanden ist, geht der Lautsprecher automatisch nach 5 Minuten in den Standby und die LED ändert sich von blau auf rot.
- ### HINWEIS:
- Die Punkte 3 bis 5 gelten nur, wenn der Lautsprecher sich im verdrahteten Modus befindet.
 - Die Punkte 6 bis 8 gelten nur, wenn der Lautsprecher sich im drahtlosen Modus befindet.
 - Wenn Sie Wireless-Musik von TX-1 aus abspielen, wird die Lautstärke auf VOL-1 eingestellt. Wenn die Lautstärke beispielsweise auf VOL-1 auf 15 gestellt wird, und die Bereichslautstärke auf -9 stehen, beträgt die tatsächliche Lautstärke 15-9 = 6. Die effektive Lautstärkebereich beträgt zwischen 0 und 31.
- ### FR
- Alimentation**
Connecter à la prise 100–240V ca.
 - Sans fil – Entrée dans commutateur avec fil**
Détermine le mode de fonctionnement du haut-parleur. Pour lancer de la musique sans fil, placez l'interrupteur sur « Wireless », ou sur « wired »
Remarque !
 - En mode sans fil, le réseau ne peut pas se déconnecter directement de lui-même, mais la connexion entre l'émetteur et SPW-5 est automatiquement interrompue quand l'émetteur est éteint ou efface tous les appareils jumelés.
 - En mode filaire, il n'y a pas de connexion avec l'émetteur.

3. Réglage du volume avec fil

Les haut-parleurs ont également une résistance réglable pour modifier le volume des sources filaires. Le VOL-1 n'a aucun lien avec le volume des sources filaires. **REMARQUE:** Uniquement pour entrée audio avec fil.

4. Sortie

Connecter l'entrée (Line in) sur l'autre haut-parleur APB avec une ligne symétrique.

5. Entrée

Connecter depuis la sortie (Line Out) sur l'autre haut-parleur APB avec une ligne symétrique. (S'assurer de commuter sur l'entrée audio (Line in) avec fil, voir point 2).

6. Zone de volume

Les haut-parleurs ont un interrupteur de sélection de zone (A-F). Quand le volume est sur VOL-1, seuls les haut-parleurs paramétrés avec la zone correspondante changent de volume. Le volume principal contrôle le volume de tous les haut-parleurs enregistrés.

7. Aux Out

Sortie audio vers un TX-1 pour créer un autre système.

8. Pair

Les haut-parleurs possèdent un bouton d'enregistrement sur TX-1. Si vous appuyez une fois sur le bouton, la LED bleue émet un clignote-

ment rapide indiquant que le mode jumelage des haut-parleurs est activé. Si le TX-1 est également en mode jumelage, les haut-parleurs et le TX-1 établissent alors un tunnel audio.

9. Service

10. Indicateur sans fil à DEL

- a) Rouge clignotant : non jumelé ou pas de connexion avec le TX-1.
 - b) Rouge clignotant (rapide) : mode jumelage.
 - c) Bleu non clignotant : haut-parleur jumelé et connecté au TX-1.
 - d) Rouge non clignotant : mode veille.
- S'il n'y a pas de signal, le haut-parleur se met automatiquement en veille après 5 minutes et la DEL passe du bleu au rouge.

REMARQUE:

- Le point 3-5 n'est valide que si le haut-parleur est en mode filaire.
- Le point 6 & 8 n'est valide que si le haut-parleur est en mode sans fil.
- Si on met de la musique sans fil depuis TX-1, le volume est déterminé par VOL-1. Par exemple, si le volume est réglé à 15 sur VOL-1, et que le volume de la zone est réglé à -9, le volume réel sera de (15-9=6). L'amplitude du volume réel va de 0 à 31.

ES

1. Alimentación

Conéctelo a una salida de 100-240 VCA.

2. Interruptor de entrada de línea - inalámbrica-con cable

Determine el modo en que operará el altavoz. Para reproducir música de forma inalámbrica, gire el interruptor a "Wireless" o, si no, gírelo a "wired"

¡Nota!

- 1. En el modo inalámbrico, no hay forma de desconectar la red directamente por sí misma, pero cuando el transmisor se apaga o elimina todos los clientes emparejados, la conexión entre el transmisor y el SPW-5 se interrumpirá de manera automática.
- 2. En modo con cables, no existe conexión con el transmisor.

3. Configuración de volumen con cable

Los altavoces también tienen una resistencia ajustable para alterar el volumen de la fuente cableada. El VOL-1 no tiene ninguna relación con el volumen de la fuente cableada.

NOTA: solo para entrada de audio conectada con cable.

4. Salida de línea

Conéctelo a la "Entrada de línea" en otro altavoz APB con un cable equilibrado.

5. Entrada de línea

Conéctelo a la "Salida de línea" en otro altavoz APB con un cable equilibrado. Asegúrese de poner el interruptor en la posición de entrada de línea de audio conectada con cable, consulte el apartado 2.

6. Zonas de volumen

Los altavoces tienen un interruptor de selección de zona (A-F). Cuando el volumen de la zona se ajusta en VOL-1, solo los altavoces con el ajuste de zona correspondiente cambiarán de volumen. El volumen principal controla el volumen de audio de todos los altavoces registrados.

7. Salida Aux

Se utiliza para obtener una señal de audio para un TX-1 a fin de crear un sistema adicional.

8. Emparejar

Los altavoces tienen un botón para registrarse en TX-1, si presiona una sola vez la tecla, el LED azul parpadeará rápidamente, esto indicará que está en modo de emparejamiento. Si el TX-1 también está en modo de emparejamiento, los altavoces y el TX-1 trazarán un túnel de audio.

9. Servicio

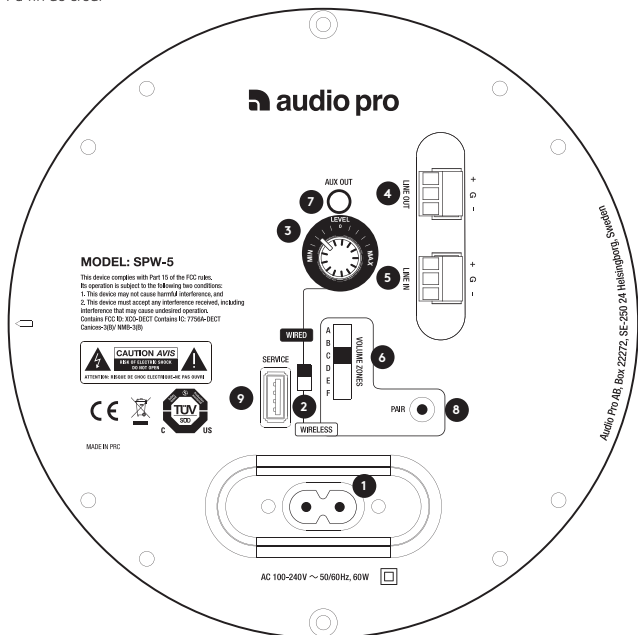
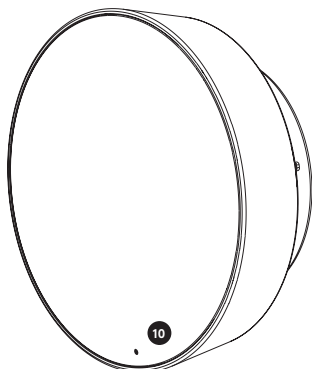
Para actualizaciones de software.

10. LED indicador de conexión inalámbrica

- a) Parpadeo rojo: sin conexión o sin conexión con TX-1.
 - b) Parpadeo azul rápido: modo de emparejamiento.
 - c) Azul constante: altavoz emparejado y conectado a TX-1.
 - d) Rojo constante: modo en espera.
- Si no hay señal, el altavoz entra automáticamente en modo de espera transcurridos cinco minutos y la luz LED cambia de color azul a rojo.

NOTA:

- Los puntos del 3 al 5 solo son válidos si el altavoz está en modo con cable.
- Los puntos del 6 & 8 solo son válidos si el altavoz está en modo inalámbrico.
- Al reproducir música inalámbrica desde TX-1, el volumen se ajustará mediante VOL-1. Por ejemplo, cuando se establezca el volumen en 15 en VOL-1, y el volumen de la zona se ajusta a -9, entonces el volumen real será (15-9 = 6). El rango de volumen efectivo es de 0 a 31.



EN: INSTALLATION

Place SPW-5 within range of the TX-1 transmitter.

Preferably place the SPW-5 at the same height as TX-1.

Place SPW-5 freely and visible, not in closed compartments. Avoid placing near or with blocking metal materials around of SPW-5 unit.

WHEN INSTALLING, ALWAYS OBSERVE THE NATIONAL INSTALLATION AND ACCIDENT PREVENTION REGULATIONS.

IMPORTANT!

The SPW-5 generates vibrations so choose correct screws when attaching the bracket to the wall/ceiling.

1. Make sure all cables are installed. Secure the bracket with screws, depending on the wall/ceiling type. When installing outside, under a ceiling, the included power cord must be used.

IMPORTANT!

Don't forget to configure all settings on the SPW-5 before mounting it to the bracket.

2. Mount the SPW-5 to the bracket - then secure it with four screws (included).

SE: INSTALLATION

Placera SPW-5 inom sändaren TX-1s räckvidd.

Placera SPW-5 högt i höjd med TX-1 och högtalare, helst på väggen.

Placera SPW-5 fritt och synligt, inte instängd. Undvik placering av SPW-5 nära eller i blockerande material som innehåller metall.

VID INSTALLATION, OBSERVERA ALLTID LANDETS ELSÄKERHETS FÖRESKRIFTER.

VIKTIGT!

SPW-5 genererar vibrationer så välj rätt skruvar vid montering på vägg/tak.

1. Se till att alla kablar är installerade. Fäst konsollen med skruvar, beroende på vägg-/tak-typ. Vid installation utomhus, under tak, måste medföljande strömkabel användas.

VIKTIGT!

Glöm inte att göra alla inställningar på SPW-5 innan montering på konsollen.

2. Montera SPW-5 på konsollen - fäst den sedan med fyra skruvar (inkluderade).

DE: INSTALLATION

Platzieren Sie die SPW-5-Einheit in der Reichweite des TX-1-Transmitters.

Platzieren Sie die SPW-5-Einheit so hoch wie möglich, bevorzugt hängend an der Wand.

Platzieren Sie die SPW-5-Einheit frei, sichtbar und nicht in einem geschlossenen Fach. Vermeiden Sie es, die SPW-5-Einheit in die Nähe oder Umgebung von undurchdringlichen Materialien aus Metall zu platzieren.

BEACHTEN SIE BEI DER INSTALLATION DIE IN IHREM LAND GÜLTIGEN INSTALLATIONS- UND UNFALLVERMEIDUNGS-BESTIMMUNGEN.

WICHTIGER HINWEIS!

Da der SPW-5 Vibrationen erzeugt, müssen bei der Montage an der Wand/Decke geeignete Schrauben verwendet werden.

1. Stellen Sie sicher, dass alle Kabel verwaltet werden. Befestigen Sie die Halterung je nach Wandart mit Schrauben. Bei der Installation im überdachten Außenbereich muss das im Lieferumfang enthaltene Stromkabel verwendet werden.

WICHTIGER HINWEIS!

Vergessen Sie nicht, alle Einstellungen am SPW-5 zu konfigurieren, bevor Sie den Lautsprecher an die Halterung montieren.

2. Montieren Sie den SPW-5 an der Halterung - befestigen Sie die Halterung mit vier Schrauben (im Lieferumfang enthalten).

FR: INSTALLATION

Placer le SPW-5 dans la plage de l'émetteur TX-1.

Placer le SPW-5 le plus haut possible, de préférence accroché au mur.

Le SPW-5 doit être libre et visible, et non dans un compartiment fermé. Éviter de le placer à proximité ou avec des matériaux métalliques bloquants autour de lui.

LORS DE L'INSTALLATION, TOUJOURS OBSERVER LES RÈGLES NATIONALES D'INSTALLATION ET DE PRÉVENTION DES ACCIDENTS.

IMPORTANT!

Le SPW-5 émet des vibrations. Aussi nous vous conseillons d'utiliser des vis adaptées pour monter le support au mur/plafond.

1. Assurez-vous que tous les câbles sont fixés. Fixez le support à l'aide de vis, selon le type de mur. En cas d'installation en extérieur sous abri, il faut impérativement utiliser les câbles d'alimentation électrique fournis.

IMPORTANT!

N'oubliez pas de configurer tous les paramètres du SPW-5 avant de le monter sur le support.

2. Montez le SPW-5 sur le support - puis fixez à l'aide des quatre vis (fournies).

ES: INSTALACIÓN

Sitúe el SPW-5 dentro del alcance del transmisor TX-1.

Coloque el SPW-5 lo más alto posible, preferiblemente colgado de la pared.

Coloque el SPW-5 en zonas abiertas y a la vista, no en compartimentos cerrados. Evite situar la unidad SPW-5 con materiales metálicos que actúen de pantalla alrededor o cerca de ella.

CUANDO REALICE LA INSTALACIÓN, CUMPLA SIEMPRE LAS NORMAS NACIONALES DE INSTALACIÓN Y PREVENCIÓN DE ACCIDENTES.

¡IMPORTANTE!

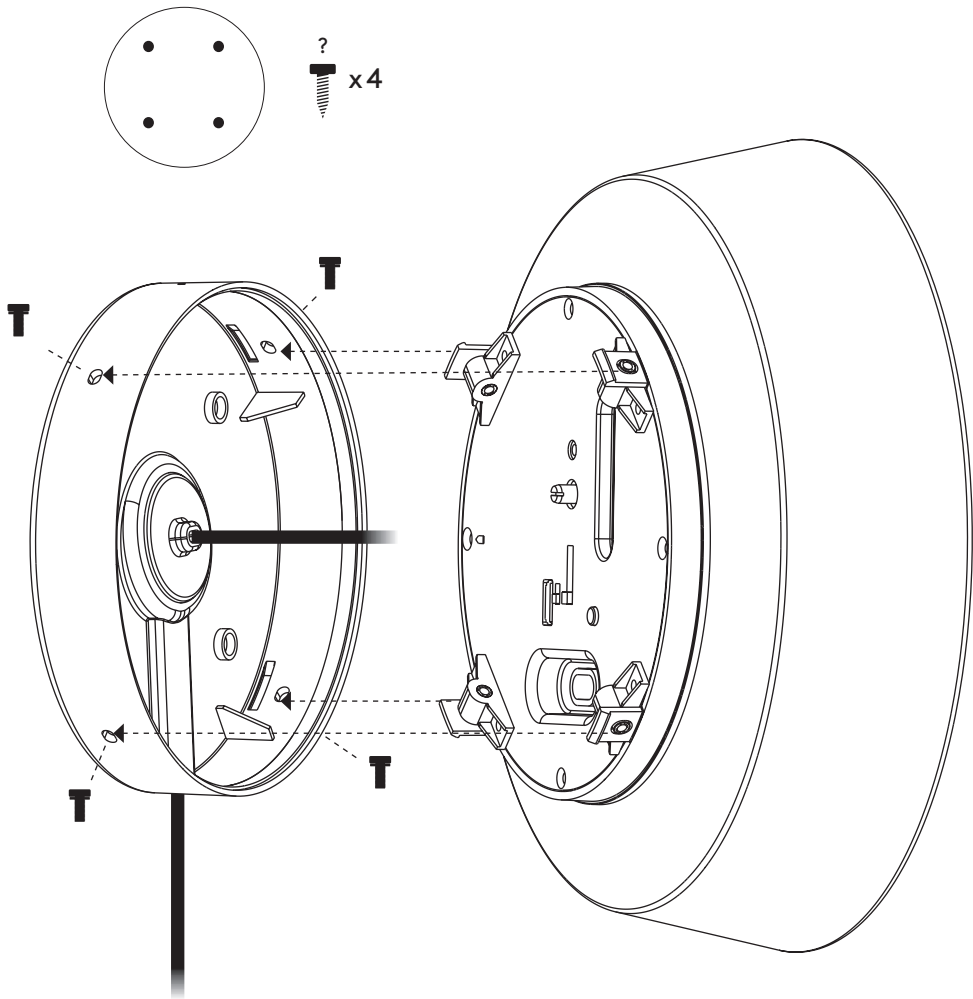
El SPW-5 genera vibraciones, por lo que hay que utilizar los tornillos correctos al instalar el soporte en la pared/techo.

1. Asegúrese de que todos los cables estén instalados. Asegure el soporte con tornillos, dependiendo del tipo de pared. En instalación al aire libre, a cubierto, tiene que utilizarse el cable de alimentación suministrado.

¡IMPORTANTE!

No olvide configurar su SPW-5 antes de instalarlo en el soporte.

2. Coloque el SPW-5 en el soporte; luego asegúrelo con cuatro tornillos (incluidos).



FCC

This equipment has been tested and found to comply with the limits for a Class B digital device, pursuant to part 15 of the FCC Rules. These limits are designed to provide reasonable protection against harmful interference in a residential installation. This equipment generates uses and can radiate radio frequency energy and, if not installed and used in accordance with the instructions, may cause harmful interference to radio communications. However, there is no guarantee that interference will not occur in a particular installation.

If this equipment does cause harmful interference to radio or television reception, which can be determined by turning the equipment off and on, the user is encouraged to try to correct the interference by one or more of the following measures:

- Reorient or relocate the receiving antenna.
- Increase the separation between the equipment and receiver.
- Connect the equipment into an outlet on a circuit different from that to which the receiver is connected.
- Consult the dealer or an experienced radio/TV technician for help.

EN

To satisfy FCC RF exposure requirements, a separation distance of 20 cm or more should be maintained between this device and persons during device operation. To ensure compliance, operations at closer than this distance is not recommended. The antenna used for this transmitter must not be co-located in conjunction with any other antenna or transmitter.

This device complies with Part 15 of the FCC Rules. Operation is subject to the following two conditions: (1) this device may not cause harmful interference, and (2) this device must accept any interference received, including interference that may cause undesired operation.

Under Industry Canada regulations, this radio transmitter may only operate using an antenna of a type and maximum (or lesser) gain approved for the transmitter by Industry Canada. To reduce potential radio interference to other users, the antenna type and its gain should be so chosen that the equivalent isotropically radiated power (e.i.r.p.) is not more than that necessary for successful communication.

IC

EN

This device complies with Industry Canada licence-exempt RSS standard(s). Operation is subject to the following two conditions: (1) This device may not cause interference, and (2) This device must accept any interference, including interference that may cause undesired operation of the device.

WIRELESS LOUDSPEAKER SPW-5

CONTAINS FCC ID: XCO-DECT

CONTAINS IC: 7756A-DECT

FR

Pour satisfaire aux exigences de la FCC d'exposition aux radiofréquences, une distance de séparation de 20 cm ou plus doit être maintenue entre cet appareil et des personnes lors de fonctionnement du dispositif. Pour assurer la conformité des opérations au plus près que cette distance n'est pas recommandée. L'antenne utilisée pour ce transmetteur ne doit pas être co-localisée en conjonction avec toute autre antenne ou transmetteur.

Cet appareil est conforme à la Partie 15 des règlements de la FCC. L'opération est soumise aux deux conditions suivantes: (1) cet appareil ne peut causer d'interférences nuisibles, et (2) cet appareil doit accepter toute interférence reçue, y compris les interférences qui peuvent provoquer un fonctionnement indésirable.

Conformément à la réglementation d'Industrie Canada, le présent émetteur radio peut fonctionner avec une antenne d'un type et d'un gain maximal (ou inférieur) approuvé pour l'émetteur par Industrie Canada. Dans le but de réduire les risques de brouillage radioélectrique à l'intention des autres utilisateurs, il faut choisir le type d'antenne et son gain de sorte que la puissance isotrope rayonnée équivalente (p.i.r.e.) ne dépasse pas l'intensité nécessaire à l'établissement d'une communication satisfaisante.

FR

Le présent appareil est conforme aux CNR d'Industrie Canada applicables aux appareils radio exempts de licence. L'exploitation est autorisée aux deux conditions suivantes: (1) l'appareil ne doit pas produire de brouillage, et (2) l'utilisateur de l'appareil doit accepter tout brouillage radioélectrique subi, même si le brouillage est susceptible d'en compromettre le fonctionnement.



WARNING

Risk of electric shock
Do not open

AVIS

Risque de choc électrique
Ne pas ouvrir



EN: The lightning flash with arrowhead symbol, within an equilateral triangle, is intended to alert the user to the presence of uninsulated "dangerous voltage" within the product's enclosure that may be of sufficient magnitude to constitute a risk of electric shock to persons.

SE: Den pilförsedda blixtsymbolen i en liksidig triangel är avsedd att varna användaren för förekomsten av isolerad "farlig spänning" innanför produktens hölje. Spänningen kan vara så hög att människor riskerar att utsättas för elektriska stötar.

DE: Das Blitzsymbol mit Pfeilspitze im gleichseitigen Dreieck ist der Hinweis auf stromführende Teile im Geräteinneren, bei deren Berührung die Gefahr eines lebensgefährlichen Stromschlags droht.

FR: La lampe clignotante avec la pointe de flèche comme symbole, dans un triangle équilatéral, est prévue pour alerter l'utilisateur de la présence d'une « tension dangereuse » non isolée à l'intérieur du boîtier du produit, qui peut être suffisamment importante pour constituer un risque d'électrocution.

ES: El indicador luminoso parpadeante con el símbolo de una flecha dentro de un triángulo equilátero alerta al usuario de la presencia en la unidad de voltaje peligroso no aislado, que podría ser de suficiente magnitud para constituir un riesgo de descarga eléctrica.

SE: VARNING:

FÖR ATT MINSKA RISKEN FÖR BRAND ELLER ELEKTRISK STÖT, UTSÄTT INTE PRODUKTEN FÖR REGN ELLER FUKT.

OBSERVERA:

FÖR ATT MINSKA RISKEN FÖR ELEKTRISKA STÖTAR SKA DU EJ AVLÄGSNA ENHETENS HÖLJE ELLER DEN BAKRE PANELEN. UTRUSTNINGEN INNEHÅLLER INGA KOMPONENTER SOM KAN REPARERAS AV ANVÄNDAREN. ALL SERVICE SKA UTFÖRAS AV SÄRSKILT UTBILDAD PERSONAL.

DE: WARNUNG:

UM BRAND - UND STROMSCHLAGGEFAHREN ZU VERMEIDEN, DARF DIESES GERÄT WEDER NÄSSE NOCH FEUCHTIGKEIT AUSGESETZT SEIN (Z. B. REGEN, DAMPF).

VORSICHT:

ZUR VERMEIDUNG ELEKTRISCHER SCHLÄGE DÜRFEN WEDER DIE VORDERE NOCH DIE HINTERE GEHÄUSEABDECKUNG ENTFERNT WERDEN. IM INNEREN DES GERÄTES BEFINDEN SICH KEINERLEI BETRIEBUNGSELEMENTE FÜR DEN BENUTZER. REPARATUR- UND WARTUNGSARBEITEN DÜRFEN NUR VON GESCHULTEN FACHKRÄFTEN DURCHFÜHRT WERDEN.



EN: The exclamation point within an equilateral triangle is intended to alert the user to the presence of important operating and maintenance (servicing) instructions in the literature accompanying the appliance.

SE: Utlropstecknet i en liksidig triangel är avsett att uppmärksamma användaren på att det finns viktiga instruktioner för bruk och underhåll (service) i det referensmaterial som medföljer utrustningen.

DE: Das Ausrufezeichen im gleichseitigen Dreieck soll auf wichtige Bedienungs- und Wartungs-Hinweise in dieser Bedienungsanleitung aufmerksam machen.

FR: Le point d'exclamation dans un triangle équilatéral est prévu pour alerter l'utilisateur de la présence d'instructions importantes de maintenance et de réparation, dans la documentation jointe au produit.

ES: El signo de exclamación dentro de un triángulo equilátero alerta al usuario de la presencia de instrucciones y consejos de operación y mantenimiento en las líneas que acompañan a dicho signo.

FR: ATTENTION:

POUR RÉDUIRE LES RISQUES D'INCENDIE OU D'ÉLECTROCUTION, NE PAS EXPOSER CET APPAREIL À LA PLUIE OU L'HUMIDITÉ.

AVERTISSEMENT:

POUR RÉDUIRE LES RISQUES D'ÉLECTROCUTION, NE PAS ÔTER LE COUVERCLE (OU LE DOS). AUCUNE PIÈCE À L'INTÉRIEUR NE PEUT ÊTRE RÉPARÉE PAR L'UTILISATEUR. S'ADRESSER AU PERSONNEL QUALIFIÉ POUR LES RÉPARATIONS.

ES: ADVERTENCIA:

PARA REDUCIR EL RIESGO DE INCENDIO O DESCARGA ELÉCTRICA, NO EXPONGA LA UNIDAD A CONDICIONES DE LLUVIA O HUMEDAD.

PRECAUCION: PARA REDUCIR EL RIESGO DE DESCARGA ELÉCTRICA, NO RETIRE LA TAPA SUPERIOR (O TRASERA). EN EL INTERIOR NO EXISTEN PARTES ÚTILES PARA EL USUARIO. EN CASO DE NECESITAR SERVICIO TÉCNICO, CONTACTE CON PERSONAL CUALIFICADO.

EN: IMPORTANT SAFETY INSTRUCTIONS

1. Read these instructions.
2. Keep these instructions.
3. Heed all warnings.
4. Follow all instructions.
5. Do not use this product near water.
6. Clean only with dry cloth.
7. Operating temperature (°C) 5–40
Humidity (%) no condensation 30–90
8. Do not block any ventilation openings. Install in accordance with the manufacturer's instructions.
9. Minimum distances around the product for sufficient ventilation, 10cm.
10. The ventilation should not be impeded by covering the ventilation openings with items, such as newspapers, table-cloths, curtains, etc.
11. Do not install near any heat sources such as radiators, heat registers, stoves, or other product (including amplifiers) that produce heat.
12. Protect the power cord from being walked on or pinched particularly at plugs, convenience receptacles, and the point where they exit from the product.
13. Only use attachments/accessories specified by the manufacturer.
14. Unplug this product during lightning storms or when unused for long periods of time.
15. Refer all servicing to qualified service personnel. Servicing is required when the product has been damaged in any way, such as power-supply cord or plug is damaged, liquid has been spilled or objects have fallen into the product, the product has been exposed to rain or moisture, does not operate normally, or has been dropped.
16. Damage Requiring Service
Unplug the product from the wall outlet and refer servicing to qualified service personnel under the following conditions:
 - A. When the power-supply cord or plug is damaged,
 - B. If liquid has been spilled, or objects have fallen into the product,
 - C. If the product has been exposed to rain or water,
 - D. If the product does not operate normally by following the operating instructions. Adjust only those controls that are covered by the operating instructions as an improper adjustment of other controls may result in damage and will often require extensive work by a qualified technician to restore the product to its normal operation,
 - E. If the product has been dropped or damaged in any way, and
 - F. When the product exhibits a distinct change in performance this indicates a need for service.
17. Object and Liquid Entry
Never push objects of any kind into the product through openings as they may touch dangerous voltage points or short-out parts that could result in a fire or electric shock. The product shall not be exposed to dripping or splashing and no objects filled with liquids, such as vases shall be placed on the product. No naked flame sources such as lighted candles etc., should never be placed on the product.
18. Make sure that there is adequate ventilation if you install the product in confined spaces, such as bookshelves or racks. Leave a distance of 20 cm above and on both sides of the product and 10 cm behind it. The back end of a shelf or board closest to the top of the product should be pushed forward to give a gap of about 10 cm behind. In this way an exuding channel is formed where heated air can flow up.

SE: VIKTIGA SÄKERHETSFÖRESKRIFTER

1. Läs igenom dessa anvisningar.
2. Spara dessa anvisningar.
3. Respektera samtliga varningar
4. Följ samtliga anvisningar.
5. Använd ej produkten i närheten av vatten.
6. Rengör endast med torr trasa.
7. Drifttemperatur (°C) 5–40
Luftfuktighet (%) ingen kondens 30–90
8. Blockera ej ventilationsöppningarna. Följ tillverkarens anvisningar när du installerar produkten.
9. Minsta avstånd runt apparaten för tillräcklig ventilation, 10cm.
10. Ventilationen får inte hindras genom att täcka över ventilationsöppningarna med föremål såsom tidningar, dukar, gardiner m.m.
11. Installera ej produkten nära värmekällor såsom element, varmluftsutsläpp, spisar eller annan värmealstrande utrustning (t ex förstärkare).
12. Skydda nätsladden från tramp- och klämskador, i synnerhet vid anslutningen till stickkontakten, vid grenuttag och där sladden är fäst i produkten.
13. Använd endast den extrautrustning och de tillbehör som tillverkaren rekommenderar.
14. Drag ur produktens nätkontakt vid åskväder eller då produkten ej används under längre tid.
15. All service ska utföras av särskilt utbildad servicepersonal. Service erfordras då produkten har utsatts för skada. Exempel är skador på nätsladden eller dess kontakt, att vätska spillts eller främmande föremål kommit in i produkten, att produkten utsatts för regn eller fukt, att den inte fungerar normalt eller att den har tappats.
16. Skador som erfordrar service:
Drag ut produktens nätkontakt ur vägguttaget och låt särskilt utbildad servicepersonal ombesörja service då något av följande inträffar:
 - A. Om nätsladden eller dess kontakt skadats,
 - B. Om vätska spillts eller främmande föremål kommit in i produkten,
 - C. Om produkten utsätts för regn eller vatten,
 - D. Om produkten ej fungerar normalt då den används enligt bruksanvisningen. Justera enbart med de regler som omfattas av bruksanvisningen. Felaktig justering med andra regler kan orsaka skador som ofta fordrar omfattande arbete av särskilt utbildad reparatör för att få utrustningen att fungera normalt igen,
 - E. Om produkten har tappats eller skadats på något sätt, samt
 - F. Om produkten prestanda förändras påtagligt indikerar detta behov av service.
17. Införande av föremål och vätska:
Inga som helst föremål får införas i produkten genom dess öppningar, eftersom de kan komma i beröring med komponenter som står under farlig spänning eller orsaka kortslutning, vilket kan vålla brand eller elektrisk stöt. Produkten får ej utsättas för vätskedropp eller stänk. Inga vätskefyllda föremål som t ex blomvaser får ställas på utrustningen. Inga öppna lågor, t.ex. tända stearinljus m.m. får aldrig placeras på apparaten.
18. Se till att det finns tillräcklig ventilation om du installerar produkten i kringbyggda utrymmen, exempelvis bokhyllor eller rack. Lämna ett avstånd på 20 cm över och på ömse sidor om produkten och 10 cm bakom den. Bakkanten av hyllplan eller skiva som ligger närmast ovanför produkten ska dras fram så att det uppstår en glipa på cirka 10 cm bakåt. På så vis bildas en utsugslänkande kanal där uppvärmd luft kan strömma upp.

DE: WICHTIGE SICHERHEITSHINWEISE

1. Lesen Sie bitte diese Hinweise gründlich durch.
2. Bewahren sie diese Bedienungsanleitung sorgfältig auf.
3. Beherzigen Sie alle Warnhinweise.
4. Befolgen Sie sämtliche Instruktionen.
5. Verwenden Sie dieses Gerät nie in der Nähe von Wasser (Badezimmer, Schwimmbecken, Ufer).
6. Reinigen sie das Gerät nur mit einem weichen, trockenen, nicht fuselnden Tuch.
7. Betriebstemperatur (°C): 5–40
Luftfeuchtigkeit (% , nicht kondensierend): 30–90
8. Die Lüftungsschlitze dürfen nicht verdeckt sein – daher auch bitte keine Gegenstände auf dem Gerät oder unter der Bodenplatte ablegen (Kassetenschachteln, CD-Schattullen, Plattenhüllen, Bedienungsanleitungen, Programmzeitschriften etc.) denn diese behindern die Durchlüftung und somit die Kühlung der Bauteile im Innern. Nehmen Sie das Gerät nur an den vom Hersteller erlaubten Orten in Betrieb.
9. Mindestabstand um das Gerät für ausreichende Lüftung: 10 cm.
10. Die Lüftung sollte nicht durch Abdecken der Lüftungsöffnungen mit Gegenständen wie beispielsweise Zeitungen, Tischtüchern oder Vorhängen blockiert werden.
11. Betreiben Sie das Gerät niemals in der Nähe von starken Wärmequellen wie etwa Heizstrahlern, Öfen und Herden oder anderen Wärme erzeugenden Geräten (z.B. HiFi-Endstufen).
12. Mit dem Netzkabel vorsichtig umgehen – stets so legen, dass man nicht drauf treten kann, auch nicht unter Teppichböden verlegen und darauf achten, dass es nirgends geknickt wird, vor allem nicht in Stecker- bzw. Steckdosennähe oder dort, wo es aus dem Gerät kommt.
13. Verwenden Sie bitte nur vom Hersteller zugelassenes bzw. empfohlenes Zubehör.
14. Bei Unwetter oder Gewitter trennen sie das Gerät durch Ziehen des Steckers bitte ganz vom Stromnetz – und auch dann wenn sie es länger nicht benutzen.
15. Das Gehäuse nicht öffnen – die Komponenten im Geräteinneren können und dürfen nur von autorisiertem Fachpersonal gewartet und repariert werden. Bei jeglichen Änderungen am Gerät erlischt der Garantieanspruch. Sollte versehentlich Wasser oder ein Metallgegenstand (Büroklammer, Heftklammer, Draht) in das Gehäuse fallen, ziehen Sie bitte sofort den Netzstecker aus der Dose und bringen das Gerät zu einer Vertragswerkstatt. Dasselbe gilt für den Fall, dass das Netzkabel schadhaft sein sollte, Flüssigkeit ins Gehäuse gelangen, das Gerät nass wird oder intensiver Luftfeuchtigkeit ausgesetzt war, bzw. nicht mehr einwandfrei arbeitet oder heruntergefallen ist.
16. Bei Schäden, die eine Reparatur durch Fachkräfte erfordern, trennen Sie das Gerät bitte durch Ziehen des Steckers vollständig vom Netz und wenden sich an den Kundendienst, und zwar stets dann, wenn:
 - A. Das Netzgerät oder das Netzkabel beschädigt sind,
 - B. Flüssigkeit über das Gerät verschüttet wurde oder Gegenstände ins Gerät gefallen sind,
 - C. Das Gerät im Regen stand bzw. Spritzwasser oder starker Luftfeuchtigkeit ausgesetzt war,
 - D. Das Gerät nicht einwandfrei funktioniert, obwohl Sie sich an die Bedienungsanleitung halten (betätigen Sie bitte alle Bedienelemente nur so, wie in der Bedienungsanleitung angegeben, denn unsachgemäße Handhabung kann teure Reparaturen durch Fachkräfte erfordern),
 - E. Falls das Gerät heruntergefallen ist oder auf sonstige Weise beschädigt wurde und
 - F. Das Gerät nicht mehr die gewohnte Leistung bringt (Empfang, Tonqualität, Bedienung etc.).
17. Fernhalten von Gegenständen und Flüssigkeiten aus dem Geräteinneren Versuchen Sie niemals, mit irgendwelchen Gegenständen durch die Öffnungen des Geräts im

Innen herumzustochern, denn dabei laufen Sie Gefahr, spannungsführende Teile zu berühren oder kurzuschließen, was zu einem lebensgefährlichem Stromschlag führen kann.

Nasse oder tropfende Gegenstände bitte vom Gerät fernhalten, ebenso flüssigkeitsgefüllte offene Behälter (Gläser, Blumenvasen), und diese vor allem niemals auf dem Gerät abstellen. Offenes Feuer, beispielsweise Kerzen, darf nicht auf dem Gerät platziert werden.

18. Bitte achten Sie beim Aufstellen darauf, dass zur Belüftung des Gerätes oben und unten genügend Abstand bleibt: ca. 20 cm oberhalb und an beiden Seiten des Geräts sowie etwa 10 cm auf der Rückseite. Sonst werden die elektronischen und mechanischen Bauteile nicht genügend gekühlt. Sofern das Gerät in einem Schrank oder einem Regal betrieben werden soll, achten Sie bitte auf ausreichende Luftzufuhr und Entlüftung. Dabei sollte die rückwärtige Kante des Regalbretts oberhalb vom Gerät von der Regalrückwand rund 10 cm entfernt sein, damit warme Luft nach oben abziehen kann.

FR: CONSIGNES DE SÉCURITÉ IMPORTANTES

1. Lisez ces instructions.
2. Conservez ces instructions.
3. Respectez les avertissements.
4. Suivez les instructions.
5. N'utilisez pas cet appareil à proximité de l'eau.
6. Nettoyez-le uniquement avec un chiffon sec.
7. N'obstruez pas les orifices de ventilation. Installez-le conformément aux instructions du fabricant.
8. N'installez pas l'appareil à proximité d'une source de chaleur comme un radiateur, une bouche d'air chaud, un four ou d'autres appareils (y compris des amplificateurs) producteurs de chaleur.
9. Évitez de marcher sur le cordon d'alimentation ou de le pincer, notamment au niveau des fiches, des prises et à l'endroit où il sort de l'appareil.
10. Utilisez uniquement des fixations/accessoires agréés par le fabricant.
11. Débranchez cet appareil pendant les orages ou en cas de non-utilisation prolongée.
12. Adressez-vous au personnel qualifié pour les réparations. Des réparations sont nécessaires lorsque l'appareil a été endommagé de quelque manière que ce soit, notamment si la fiche ou le cordon d'alimentation est endommagé, si du liquide a été renversé, si des objets sont tombés à l'intérieur de l'appareil, si l'appareil a été exposé à la pluie ou à l'humidité, s'il ne fonctionne pas correctement ou s'il est tombé.
13. Réparation des dommages Débranchez l'appareil de la prise murale et adressez-vous au personnel qualifié dans les cas suivants:
 - A. Lorsque la prise ou le cordon d'alimentation est endommagé,
 - B. Si du liquide a été renversé ou si des objets sont tombés dans l'appareil,
 - C. Si l'appareil a été exposé à la pluie ou à l'eau,
 - D. Si l'appareil ne fonctionne pas normalement en suivant les instructions d'utilisation. Une utilisation ou un réglage inaproprié des commandes décrites dans les instructions d'utilisation peut provoquer des dommages et nécessitera souvent un travail important de la part du personnel qualifié pour restaurer le fonctionnement normal de l'appareil,
 - E. Si l'appareil est tombé ou endommagé de quelque manière que ce soit
 - F. Si l'appareil montre un changement significatif de ses performances, cela indique une réparation nécessaire.

14. Entrée d'objet et de liquide
N'insérez jamais d'objet quel qu'il soit dans l'appareil à travers les orifices, car il peut toucher des points dotés d'une tension dangereuse ou court-circuiter des pièces et provoquer un incendie ou une électrocution. L'appareil ne doit pas être exposé au ruissellement ou aux éclaboussures et aucun objet rempli de liquide, comme un vase, ne doit être placé sur l'appareil. Ne placez pas de bougies ou d'autres objets brûlants sur l'appareil.
15. Batteries
Tenez toujours compte des règlements environnementaux et respectez les dispositions réglementaires locales lors de la mise au rebut des batteries.
16. Si vous installez l'appareil dans un endroit confiné, comme une bibliothèque ou un rack, assurez-vous qu'il est suffisamment ventilé. Laissez 20 cm d'espace libre au-dessus et sur les côtés et 10 cm à l'arrière. Le bord arrière de l'étagère ou du plateau au-dessus de l'appareil doit être situé à au moins 10 cm du panneau arrière ou du mur, afin de créer un passage pour la sortie de l'air chaud.
17. L'alimentation et le cordon d'alimentation de cet appareil sont prévus uniquement pour un usage à l'intérieur.
18. Veillez à laisser une ventilation adéquate si vous installez le produit dans des espaces confinés, comme une bibliothèque ou une étagère. Laissez un dégagement de 20 cm au-dessus et de chaque côté du produit et de 10 cm à l'arrière. L'arrière d'une étagère ou de la paroi la plus proche du haut de l'appareil doit être avancé pour dégager un espace d'environ 10 cm à l'arrière. De cette manière, une voie d'évacuation se forme dans laquelle l'air chaud s'échappe.
12. Dirijase a personal cualificado siempre que necesite servicio técnico. Necesitará servicio técnico siempre que la unidad – o el cable de corriente o su conector – haya sido dañada, se haya derramado líquido o haya caído algún objeto en su interior, haya sido expuesta a la lluvia o la humedad, haya recibido algún golpe, o simplemente no funcione correctamente.
13. Requerimiento de Servicio técnico por daños Desconecte el aparato de la toma de corriente y contacte con personal cualificado, siempre que:
 - A. Se haya dañado el cable o conector de corriente,
 - B. Se haya derramado líquido o haya caído algún objeto en el interior de la unidad,
 - C. La unidad haya sido expuesta a la lluvia o la humedad,
 - D. La unidad no funcione correctamente al seguir las instrucciones de operación. Ajuste tan sólo los controles mostrados en las instrucciones de operación, ya que un ajuste impropio de otros controles podría provocar daños y se necesitará de un exhaustivo trabajo por parte de un técnico cualificado para restablecer el correcto funcionamiento de la unidad,
 - E. La unidad haya recibido un golpe o se haya dañado de algún modo, y
 - F. La unidad presente anomalías en su funcionamiento que indiquen la necesidad de servicio técnico.
14. Introducción de objetos o líquido
No presione la unidad con ningún objeto ni introduzca objetos de ningún tipo entre sus aberturas, ya que podría tocar puntos de voltaje peligroso o generar cortocircuitos que podrían provocar incendios o descargas eléctricas. No exponga la unidad a situaciones de goteo o salpicaduras de líquido de ningún tipo ni coloque sobre la unidad a objetos que contengan líquidos, tales como vasos. Tampoco coloque velas u objetos candentes sobre la unidad.

ES: INSTRUCCIONES IMPORTANTES DE SEGURIDAD

1. Lea estas instrucciones.
2. Guarde estas instrucciones.
3. Haga caso de todas las advertencias.
4. Siga todas las instrucciones.
5. No utilice este aparato cerca del agua.
6. Limpie la unidad tan sólo con un paño seco.
7. No bloquee ninguno de los orificios de ventilación. Instale la unidad según las instrucciones del fabricante.
8. No instale la unidad cerca de radiadores, estufas, calefactores o cualquier otro aparato (incluyendo amplificadores) que genere calor.
9. Proteja el cable de corriente de modo que no pueda ser pisado u obstaculizado por alguna persona o algún dispositivo accesorio.
10. Utilice tan sólo dispositivos accesorios especificados por el fabricante.
11. Desconecte la unidad durante tormentas con aparato eléctrico o cuando no vaya a utilizarla durante un período prolongado de tiempo.
15. Baterías
Tenga en cuenta siempre las cuestiones ambientales y siga las leyes y regulaciones locales para desechar las baterías.
16. Si coloca la unidad en una ubicación que ya dispone de instalación, como una estantería o un 'rack', asegúrese de que ésta dispone de la ventilación adecuada. Deje 20 cm (6.5") de espacio disponible en la parte superior y las partes laterales, así como 10 cm (4") en la parte trasera. El extremo trasero de la mesa o estantería sobre la que descansa la unidad debería estar a 10 cm (4") de la pared, para poder dejar escapar el aire caliente a modo de chimenea.
17. El cable de corriente y la fuente de alimentación de este aparato han sido diseñados tan sólo para uso en interiores.
18. Debe haber ventilación adecuada si instala el producto en espacios confinados, como estanterías o repisas. Deje una distancia de 20 cm encima y a ambos lados del producto y de 10 cm detrás. El extremo posterior de una estantería o tabla que esté más cerca de la parte superior del producto debe empujarse hacia delante para dejar un hueco de unos 10 cm detrás. De este modo se forma un canal de exudación por donde pueda fluir hacia arriba el aire caliente.